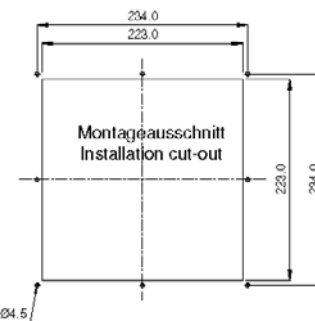
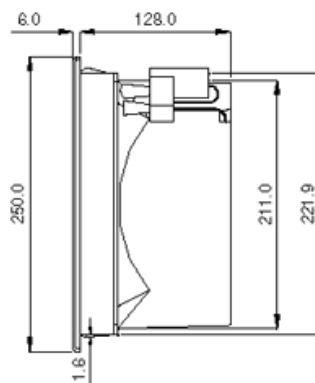
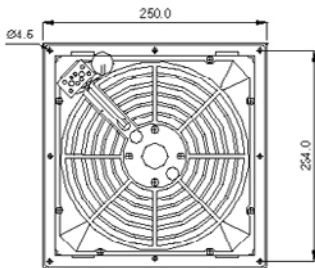




LÜFTER/FAN GV 500 (BLASEND/BLOWING / SAUGEND/SUCKING)



Betriebsspannung/Voltage	230 V, 50/60 Hz
Leistung/Power input	50/74 W / 64/83 W
Stromaufnahme/Amperage	0,27/0,32 A / 0,34 A
Drehzahl/Speed	2740/3100 min ⁻¹ / 2600/2900 min ⁻¹
Temperaturbereich/Temp. range	-10... + 55°C
Lebensdauer/Service life	40.000 h
Luftleistung (freiblasend) Air flow free air	315 m ³ /h incl. GF 400 K: 235 m ³ /h
Schallpegel/Noise level	65 dB (A)
Farbe/Colour	RAL 7035 (Standard)
Schutzart/-klasse Protection type/class	IP 54, 1
Gewicht/Weight	2,4 kg
Maße/Dimensions	250 x 250 mm
Einbaumaß/Installation cut-out	223 mm
Einbautiefe/Installation depth	128 mm
Approbation	CE, (UL optional)
Passender Austrittsfilter Suitable exhaust filter	GF 400K

Artikel-Bez. Type	Artikel-Nr. Order no.	Bezeichnung Description
GV 500	100728	Lüfter/Fan (blasend/blowing)
GV 500/SAUGEND	106172	Lüfter/Fan (saugend/sucking)
GF 400K	100623	Austrittsfilter/exhaust filter